

Děkujeme, že jste si zakoupili náš domácí fotoelektrický detektor kouře s Wi-Fi připojením 1D47A.

Před instalací, použitím nebo opravou zařízení si pečlivě přečtěte tento návod a věnujte pozornost bezpečnostním varováním a pokynům. Tím zajistíte nejen ochranu osob, ale i dlouhodobou životnost zařízení.

Domácí fotoelektrický detektor kouře s Wi-Fi připojením 1D47A detekuje výskyt ohně pomocí kouře. Jakmile kouř v místnosti dosáhne určité koncentrace, detektor spustí akustický i světelný varovný signál.

Toto zařízení je určeno pro obytné domy a splňuje požadavky směrnice EN 14604:2005/AC:2008.

Video návod s bližšími informacemi o aplikaci a produktu je k dispozici na www.youtube.com, pod názvem „Solight 1D47A - návod k aplikaci“.

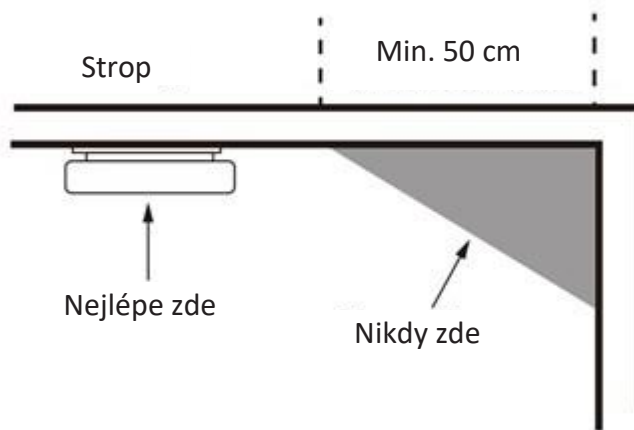
TECHNICKÉ PARAMETRY

Model	1D47A
Provozní napětí	DC 3 V (CR 123A)
Kapacita baterie	1 400 mAh
Bezdrátový protokol	Wi-Fi + Bluetooth
Rozsah frekvence	2 412 – 2 472 GHz
Verze	802.11 b/g/n
RF vodivý výkon	11b:17 dBm; 11g:15 dBm; 11n:13 dBm
Pohotovostní proud	< 9 uA
Signál	Akustický + světelný + oznámení v aplikaci
Síla akustického signálu	≥ 85 dB (ve vzdálenosti 3 m)
Provozní vlhkost	≤ 95 % RH (bez kondenzace)
Životnost baterie	2 roky (průměrná doba)
Provozní teplota	-10 °C – 55 °C
Instalace	Na strop (pomocí šroubů nebo lepící pásky)
Rozměry (D × Š × V)	76 × 76 × 28,5 mm
Směrnice	EN 14604:2005 + AC:2008
Životnost detektoru	10 let

VÝBĚR MÍSTA

Detektor kouře by měl být umístěn na strop do středu místnosti ve vzdálenosti 150 cm od světel, odtahového ventilátoru, výstupu/vstupu klimatizace. Doporučujeme instalovat detektor kouře do každé místnosti.

Neinstalujte detektor kouře do koupelny ani do jiných místností, kde dochází ke kondenzaci vody.



INSTALACE

Pomocí šroubů

- Montážní desku přiložte na místo, kde bude detektor kouře umístěn. Označte si místa, kde mají být vyvrtány otvory.
- Vyvrtejte dva otvory o průměru 4 mm ve vzdálenosti 42 mm.
- Do otvorů vložte plastové hmoždinky.
- Skrz otvory v montážní desce protáhněte šrouby a ty následně do hmoždinek. Pevně je utáhněte.
- Nasadte detektor na montážní desku a otočením po směru hodinových ručiček jej připevněte.
- Hmoždinky: M4 x 20
- Šrouby: M2.6 x 16

Pomocí oboustranné lepicí pásky



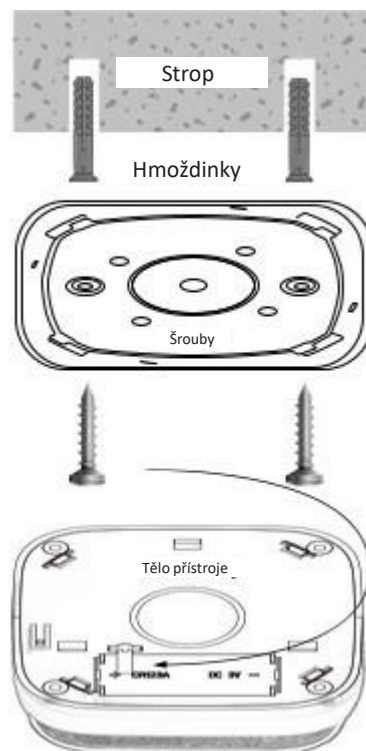
Oboustrannou lepicí pásku přilepte na místo, kde bude detektor kouře umístěn, a odstraňte ochrannou fólii.



Montážní desku přiložte na lepicí pásku a pevně stiskněte.



Nasadte detektor na montážní desku a otočením po směru hodinových ručiček jej připevněte.



PROVEDENÍ TESTU

Stiskněte testovací tlačítko, abyste zkontrolovali, zda detektor kouře funguje normálně. Nepoužívejte detektor kouře, pokud nefunguje správně nebo nezazní akustický signál.

POUŽITÍ S APLIKACÍ TUYA

1. Stáhněte si do svého telefonu aplikaci TUYA Smart nebo Smart Life. Aplikace je dostupná zdarma v Obchodu Play (pro Android) nebo App Storu (pro iOS).
2. Aplikaci si nainstalujte, zaregistrujte se vytvořením uživatelského účtu. Postupujte podle pokynů na obrazovce telefonu.
3. V aplikaci klikněte na „+“ nebo „Přidat zařízení“. Ze seznamu zařízení vyberte „Detektor kouře“ (WiFi).
4. Zapněte detektor kouře (zazní zvukový signál). Stiskněte a podržte testovací tlačítko na asi 5 sekund. LED indikátor se rychle rozblíká (EZ režim párování). To znamená, že je detektor v režimu bezdrátového připojení Wi-Fi. Pokud chcete zvolit AP režim, stiskněte a podržte testovací tlačítko a LED indikátor se rozblíká pomalu.
5. Vložte jméno a heslo Wi-Fi, vyberte „Režim EZ“, pokud LED indikátor bliká rychle, nebo „Režim AP“, pokud LED indikátor bliká pomalu. Poté klikněte na „Další“.
6. Jakmile je připojení dokončeno, LED indikátor přestane blikat a detektor kouře se zobrazí v seznamu připojených zařízení.

Mimo jiné lze alarm propojit s telefonem pomocí Bluetooth, stačí otevřít připojení Bluetooth na telefonu a zařízení připojit.

**Poznámka**

Doba připojení detektoru k aplikaci je maximálně 1 minuta. Po tuto dobu bude LED indikátor blikat (rychle nebo pomalu). Pokud připojení selže, je třeba vstoupit znovu do režimu připojení a opakovat kroky výše. Po úspěšném napájení bude síť dostupná po dobu 2 hodin. Pokud tato doba bude delší, bude třeba znovu uvést napájení do provozu.

LED INDIKÁTOR

Běžný provozní režim	LED indikátor blikne jednou za 40 sekund.
Detekce kouře	Pokud koncentrace kouře překročí stanovenou hodnotu, LED indikátor bude vkuse blikat a bude znít akustický signál.
Testování	Stiskněte krátce testovací tlačítko, LED indikátoru bude v kuse blikat, zazní třikrát akustický signál a poté se detektor vypne.
Nízký stav baterie	LED indikátor blikne jednou za 40 sekund a současně zazní krátký akustický signál.
Chyba zařízení	LED indikátor blikne dvakrát za 40 sekund a akustický signál zazní dvakrát za 40 sekund.
Stav Wi-Fi sítě	LED indikátor bliká červeně pomalu, pokud je detektor zapnutý a stisknete dlouze testovací tlačítko na více než 5 sekund.
Bez Wi-Fi sítě	LED indikátor bliká červeně rychle, pokud je detektor zapnutý a stisknete dlouze testovací tlačítko na více než 5 sekund.
Chyba Wi-Fi sítě	Zazní tři zvuková upozornění a současně LED indikátor zabliká červeně každých 40 sekund.
Vypnutí akustické signalizace	Zatímco zní akustický signál, stiskněte dlouze testovací tlačítko, abyste vypnuli akustickou signalizaci. Pokud o 9 minut později je koncentrace kouře stále vysoká (nad stanovenou hodnotou), zazní znovu akustický signál a LED kontrolka se rozsvítí.

**Poznámka**

Vypnutí akustické signalizace neznamená, že je oheň uhašen nebo riziko ohně zažehnáno. Pokud se detektor kdykoli spustí, zkontrolujte místnosti v domě, zdali někde nehrozí riziko požáru.

ŘEŠENÍ POTÍŽÍ

Potíž	Možná příčina	Řešení
Akustická signalizace se spustí ihned po zapnutí.	V místnosti je mnoho kouře.	Zapněte detektor, až po odstranění kouře.
	Vnitřní obvod je poškozený.	Obraťte se na autorizovaný servis.
Po zapnutí zní jedno krátké pípnutí každých 40 sekund.	Baterie je téměř vybitá.	Vyměňte baterii.
Po zapnutí zní dvě krátké pípnutí každých 40 sekund.	Vnitřní obvod je poškozený.	Obraťte se na autorizovaný servis.
Při testování nezazní akustický signál.	Baterie není správně vložena.	Zkontrolujte a vložte baterii správně. Dbejte na správnou polaritu.
	Baterie je téměř vybitá.	Vyměňte baterii.
	Vnitřní obvod je poškozený.	Obraťte se na autorizovaný servis.
Žádný akustický signál nebo jen slabý.	Baterie je téměř vybitá.	Vyměňte baterii.
	Detektor je poškozený.	Obraťte se na autorizovaný servis.

ČIŠTĚNÍ A ÚDRŽBA

Po instalaci a uvedení do provozu proveďte test akustického signálu každý týden.

Udržujte detektor kouře čistý. Čistěte jej alespoň jednou za rok, abyste odstranili nahromaděný prach.



Varování

Detektor kouře nenatírejte barvou, nátěrem apod., neboť by to mohlo bránit ve vstupu kouře a ovlivnit tak jeho provoz.

Nepoužívejte rozpouštědla ani čisticí prostředky k čištění detektoru. Tyto látky by mohly proniknout do detektoru a mohly by vést k poruchám snímače nebo obvodu. Čistěte detektor pouze bavlněným hadříkem nebo houbičkou.

VÝMĚNA BATERIE

Jakmile je baterie vybitá, vyměňte ji za stejný typ. Po výměně baterie stiskněte testovací tlačítko, zazní akustická signalizace a blikne indikátor, což potvrzuje úspěšnou výměnu baterie. Při výměně postupujte:

1. Otočte detektorem proti směru hodinových ručiček a sejměte jej z montážní desky.
2. Vyměňte vybitou baterii a vložte novou. Při vkládání nové baterie dbejte na správnou polaritu.
3. Stiskněte testovací tlačítko, abyste zkontrolovali, že je detektor funkční. Nasadte detektoru na montážní desku a otočením po směru hodinových ručiček jej připevněte.

Pokud nebudete detektor kouře delší dobu používat, vyjměte z něj baterii.



Varování

Baterii nezkratujte ani jinak nepoškozujte. Baterii nikdy nevhazujte do ohně. Vybitou baterii předejte k ekologické likvidaci. Nevhazujte baterie do směsného odpadu.

Výrobek je ve shodě s požadavky k uvedení na trh EU, odpovídá normě EN 14604:2005+AC:2008. Na produkt bylo vystaveno Prohlášení o Vlastnostech dle nařízení Evropského Parlamentu a Rady EU č. 305/2011.

Doporučené datum výměny detektoru: do 10 let od data výroby. Datum výroby je vytištěno na štítku výrobku.

Název a číslo notifikované osoby zajišťující certifikaci pro EU: TÜV Rheinland InterCert Kft. – Product Certification Body – H-1143 Budapest, Gizella. Číslo certifikovaného subjektu 1008.

Číslo certifikátu: 1008-CPR-MC 69265752 0001

Dovozce: Solight holding s.r.o, Hradec Králové, Na Brně 1972.

Výrobce: Chongqing Zorro Alert Technology Co., Ltd.

Level4, Building5, No.16, Shigui Road, Jieshi Town, Ba'nán District, 401346, Chongqing, P.R. China.

Vyrobeno v Číně.

Na výrobek je vystaveno CE prohlášení o Shodě a Prohlášení o Vlastnostech v souladu s platnými předpisy. Na vyžádání u výrobce: info@solight.cz, případně ke stažení www.solight.cz



SOLIGHT

Solight Holding, s.r.o., Na Brně 1972, Hradec Králové 500 06, Česká republika.